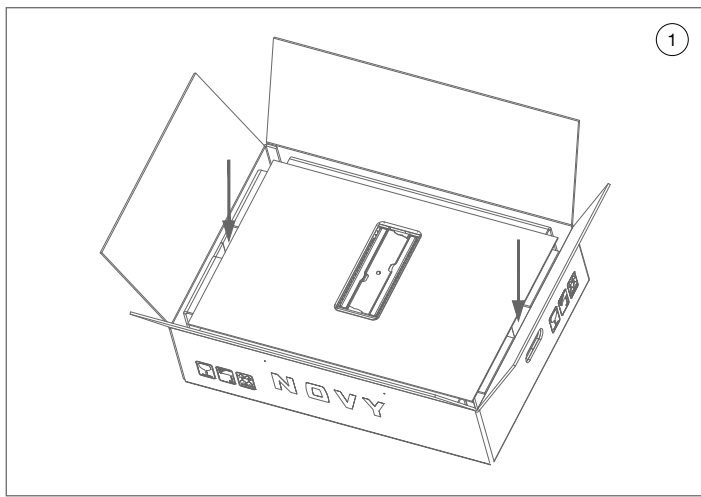


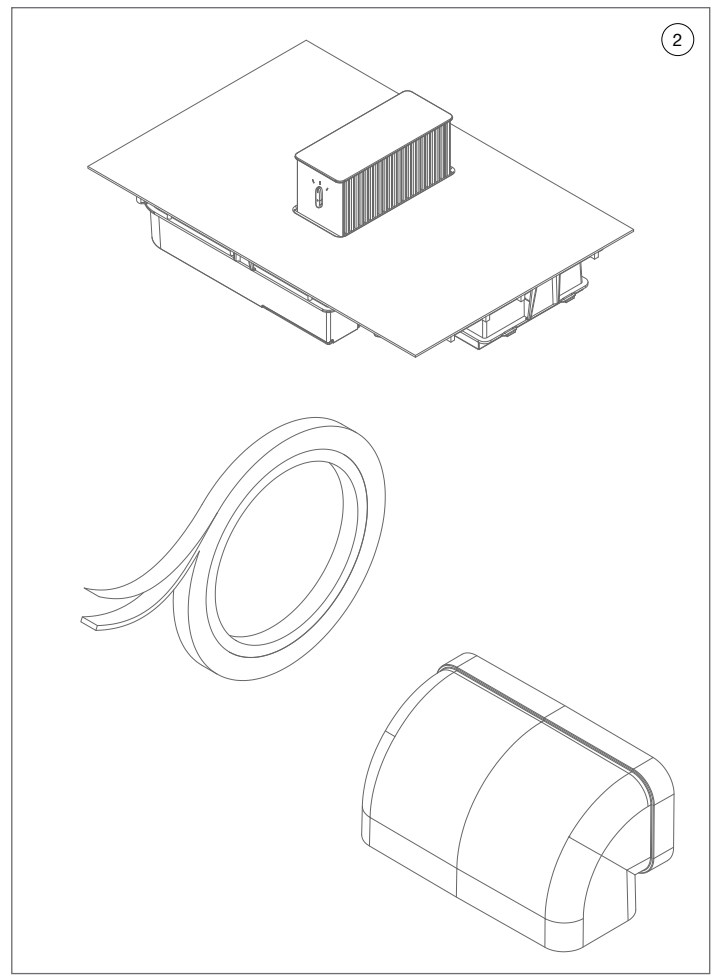
NL	Montage instructie	p. 2
FR	Instructions d'installation	p. 8
DE	Montageanleitung	p. 14
EN	Mounting instructions	p. 19

1811

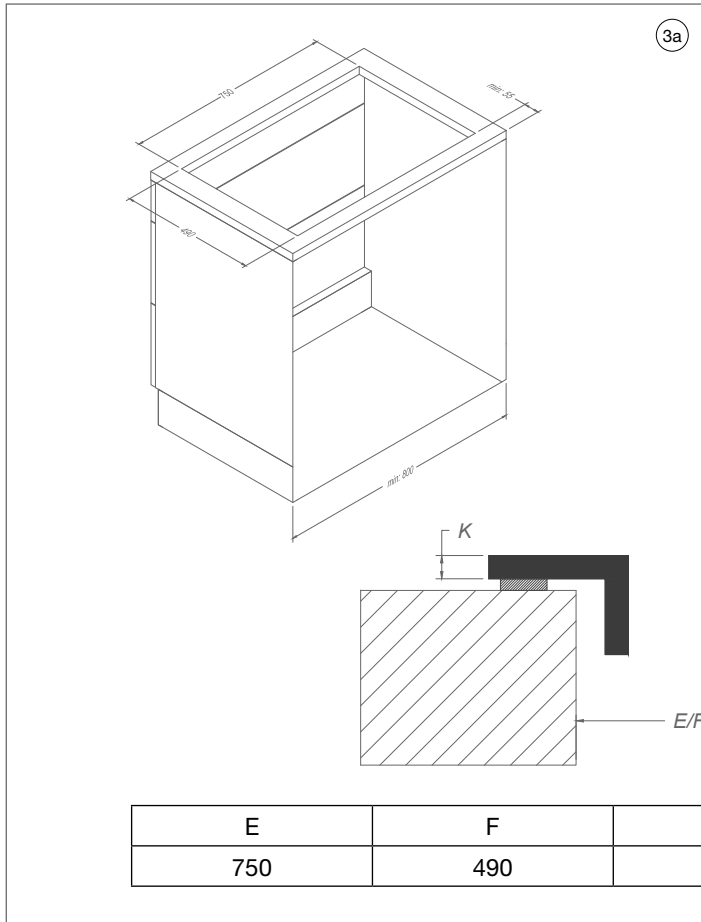
NOVY®



1

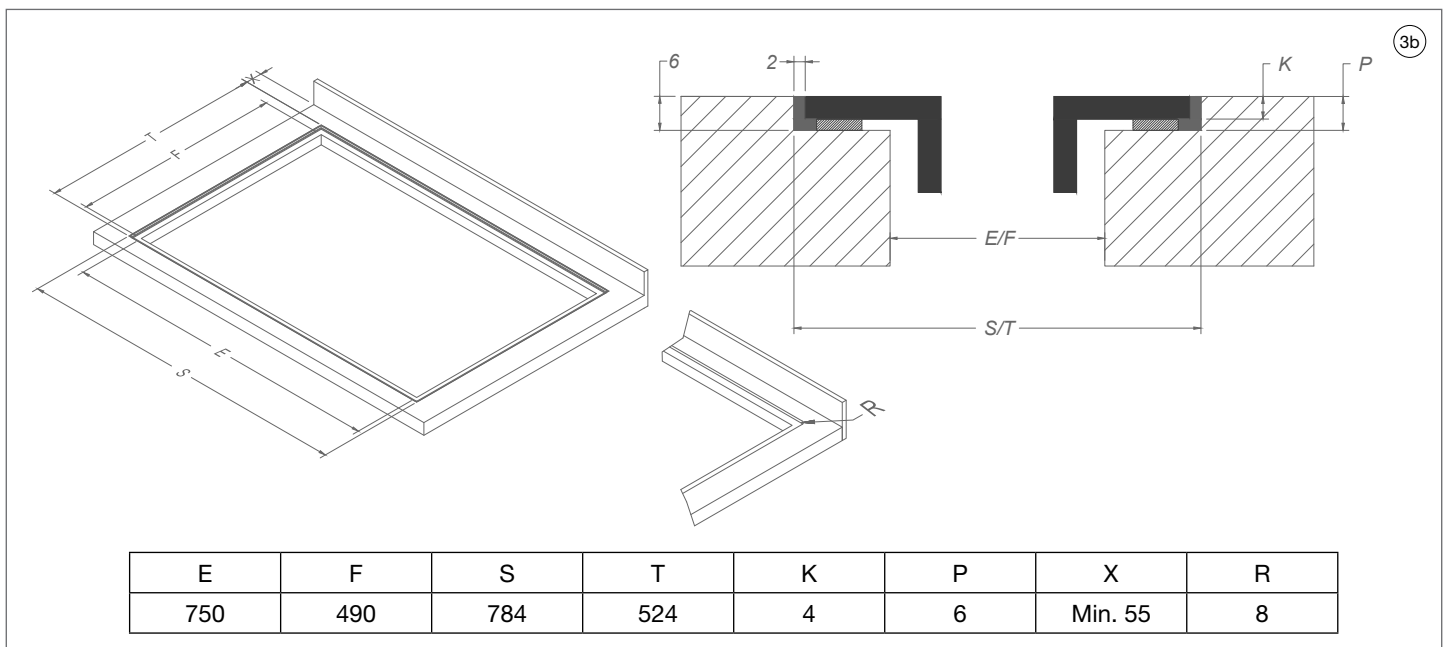


2



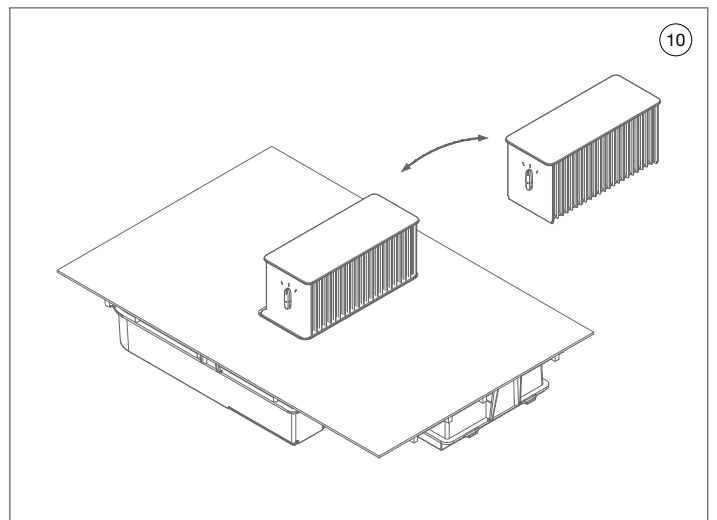
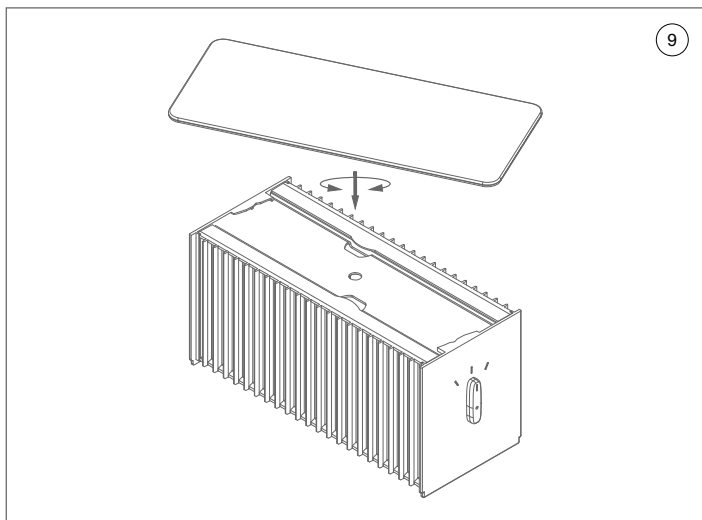
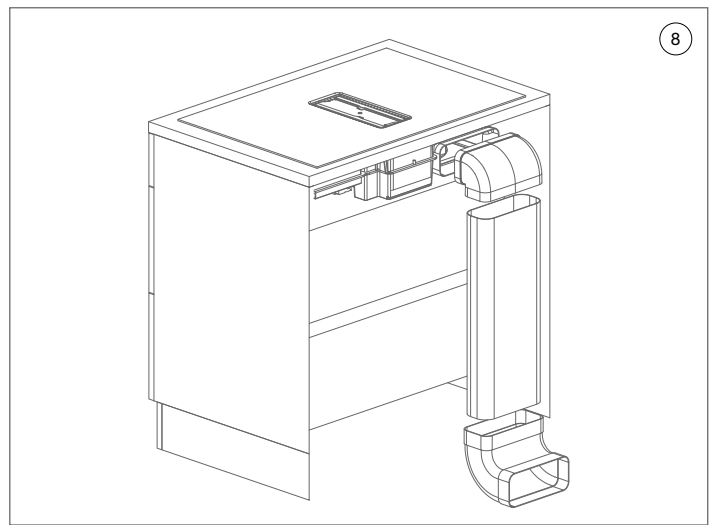
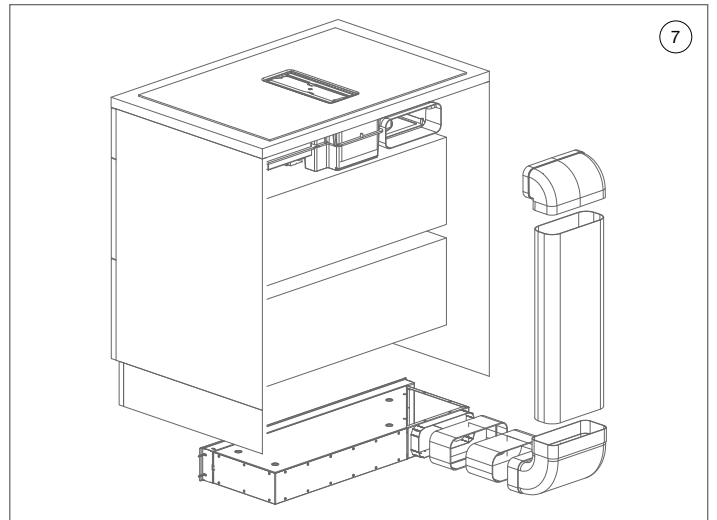
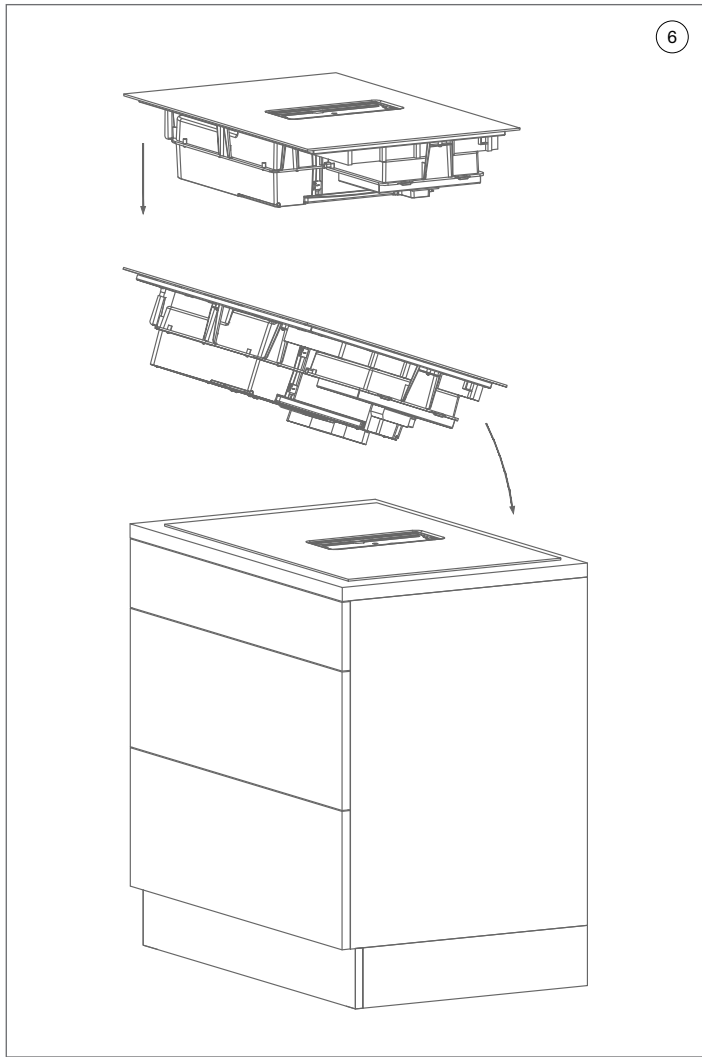
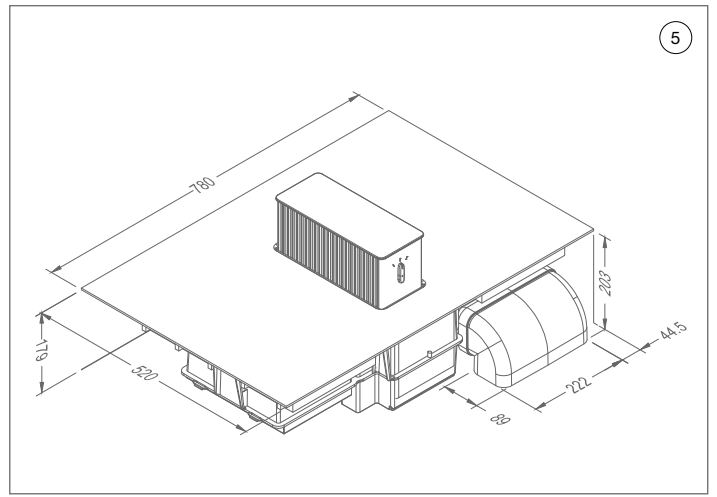
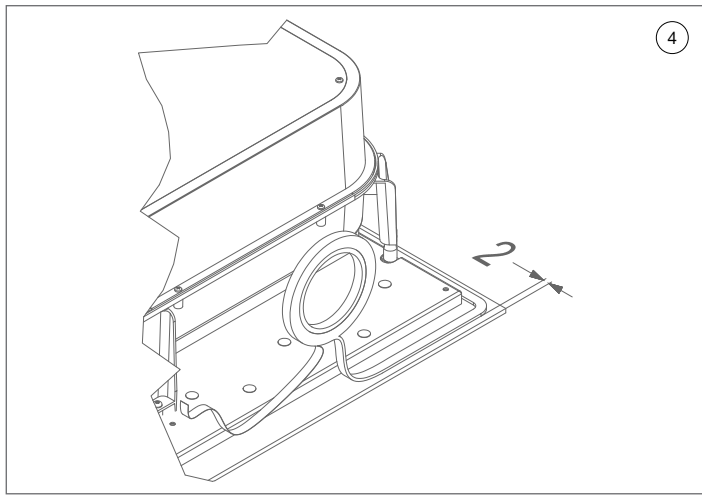
3a

E	F	K	P	X
750	490	4	6	Min. 55



3b

E	F	S	T	K	P	X	R
750	490	784	524	4	6	Min. 55	8



INHOUD



1.	Algemene informatie	5
1.1	Algemeen	5
1.2	Veiligheid	5
1.3	Afvoer of recirculatie	5
2.	Installatie	5
2.1	Installatie voorschriften	5
2.2	Installatie van het toestel	6
3.	Installatie van het afvoerkanaal	6
3.1	Recirculatie	6
3.2	Afvoerkanaal naar buiten	7
4.	Elektrische aansluiting	7
5.	Ingebruikname	8
5.1	Glasplaat op de toren monteren.	8
5.2	Gebruik met afvoerkanaal naar buiten	8
6.	Accessoires	8

1. ALGEMENE INFORMATIE

1.1 Algemeen

Dit is de montage-instructie voor het op de voorzijde aangegeven Novy-toestel. De gebruiksaanwijzing wordt afzonderlijk bij dit toestel geleverd. Lees deze instructies goed door, voor de installatie en ingebruikname van dit toestel.

In deze gebruiksaanwijzing wordt gewerkt met een aantal symbolen. Hieronder vind u de betekenis van deze symbolen.

Symbool	Betekenis	Actie
	Lezen	Lees de instructie goed
	Waarschuwing	Dit symbool duidt op een gevaarlijke situatie. Leef deze instructie na om letsel en materiële schade te voorkomen. Leef deze instructie na om letsel en materiële schade te voorkomen.

1.2 Veiligheid

Neem volgende montage- en veiligheidstips in acht voor montage:

- De installatie en de elektrische aansluiting van het toestel dienen aan een erkende vakman toevertrouwd te worden. De fabrikant kan niet verantwoordelijk gesteld worden voor eventuele schade voortkomend uit een foutieve inbouw of aansluiting.
- Neem het toestel zorgvuldig uit de verpakking en controleer het toestel vóór montage op schade. Niet monteren als er schade is aan het toestel.
- Controleer aan de hand van tekening 2 of alle montagematerialen meegeleverd zijn.
- Het toestel is uitsluitend bedoeld voor huishoudelijk gebruik (bereiding van voedingsmiddelen) met uitsluiting van alle ander huishoudelijk, commercieel of industrieel gebruik.
- Positioneer de elektrische aansluiting zodanig dat deze in de kast geplaatst wordt waarin het kooktoestel gemonteerd wordt.
- De veiligheid wordt enkel verzekerd wanneer het apparaat volgens de vereiste voorschriften op een aardleiding is aangesloten.
- Gebruik geen verlengkabel voor de aansluiting op het elektrische net.
- Beschadigingen aan de kookplaat kunnen uw veiligheid in gevaar brengen. Controleer de kookplaat op zichtbare beschadigingen. Monteer een beschadigde kookplaat niet, maar neem contact op met uw leverancier.
- Het apparaat niet ombouwen of wijzigen.
- De kookplaat niet als ondergrond of werkvlak gebruiken.

1.3 Afvoer of recirculatie

Voor montage dient de keuze gemaakt te worden tussen een afvoerkanaal naar buiten of recirculatie. Het toestel wordt standaard geleverd met instellingen voor recirculatie.

In hoofdstuk 3 worden de voorwaarden voor beide systemen uitgebreid toegelicht.

2. INSTALLATIE

Lees voor de installatie de algemene informatie en veiligheden door (zie hoofdstuk 1). De montage dient enkel door erkende specialisten te worden uitgevoerd. De gebruiker dient de wetgeving en de normen van het land van zijn verblijfplaats na te leven.

2.1 Installatie voorschriften



- De afstand tussen de kookplaat en de muur dient minstens 55 mm te bedragen.
- De kookplaat is een apparaat toebehorend aan de beschermingsklasse « Y ». Ingebouwd mag zich een hoge kastwand of een muur aan één zijde en aan de achterzijde bevinden. Aan de andere zijde mag geen enkel meubel of apparaat hoger zijn dan het kookvlak.
- Minimaal 650 mm tussen werkblad en bovenkast.
- De strippen aan de muurranden dienen hittebestendig te zijn.
- Het apparaat mag niet gemonteerd worden boven een vaatwasmachine, oven, koelapparaten of een was- of droogmachine.
- Onder de omkasting van het apparaat dient een afstand van 20 mm voorzien te worden om goede verluchting te verzekeren.
- Vermijd ontvlambare en niet warmtebestendige voorwerpen in de lade onder de kookplaat op te bergen (bv. spray).
- De verbindingkabel mag na aansluiting aan geen enkele mechanische spanning onderhevig zijn, zoals bijvoorbeeld een lade.

2.2 Installatie van het toestel

Volg de onderstaande stappen voor de montage van het toestel en maak gebruik van de montage tekeningen voorin deze instructie.

1. Uitpakken toestel

Neem het toestel uit de verpakking op de plaats van de 2 uitsparingen in de verpakking om schade aan het glas of het toestel te voorkomen.

2. Materialen

Controleer of alle materialen meegeleverd zijn.

3. Uitsparing opbouwmontage en vlakbouw

De kookplaat kan zowel in opbouw als vlakbouw gemonteerd worden in het werkblad.

Voorwaarden voor de uitsparing:

- Werkbladen dienen in warmtebestendige materialen (100°C) uitgevoerd te worden.
- De materialen van het werkblad kunnen opzwellen bij contact van vocht. Om de uitsnijding te beschermen, bestrijk deze met een vernis of een speciale lijm.
- Neem de instructies van de werkbladfabrikant in acht.

a. Opbouwmontage

Maak een uitsparing in het werkblad volgens tekening 3a.

b. Vlakbouw

Maak een uitsparing en een freesrand in het werkblad volgens tekening 3b.

4. Isolatiestrip plaatsen

Plak de isolatiestrip op 2mm van de buitenrand aan de achterkant van de glasplaat

5. Bocht plaatsen voor afvoerkanaal

Indien het afvoerkanaal direct met een bocht naar beneden wordt gemonteerd, plaats dan eerst de meegeleverde bocht op de unit. Aan de achterzijde van de unit bevindt zich de aansluiting voor het afvoerkanaal. Gebruik aluminiumtape om de aansluiting luchtdicht te maken.

6. Plaatsen toestel

Plaats het toestel in de voorziene opening. Neem de kookplaat links en rechts stevig vast. Kantel deze lichtjes, zodat eerst de achterzijde in de openingen past. Laat daarna de voorzijde voorzichtig zakken.

Nu kan het kanaal aangesloten worden. Volg hiervoor de beschrijving in hoofdstuk 3.

3. INSTALLATIE VAN HET AFVOERKANAAL

3.1 Recirculatie

Wanneer het niet mogelijk is een afvoerkanaal naar buiten te maken, biedt recirculatie een oplossing. Novy biedt hiervoor een uitblaasbox aan met monoblock filter. De uitblaasbox is de ideale oplossing om het toestel geschikt te maken voor recirculatie (zie afbeelding 7).

UITBLAASBOX

De uitblaasbox wordt aangesloten op het afvoerkanaal dat vanaf het toestel komt. In de uitblaasbox is het monoblock filter geplaatst. Er kan gekozen worden uit de volgende modellen uitblaasboxen (incl. monoblock filter):

TYPE	MODEL	AFMETINGEN (HxBxD)(mm)	Aansluiting kanaal
7910400	Plint uitblaasbox met Inox/ RVS rooster	98 x 818 x 290	220 x 90
7900400	Plint uitblaasbox met Inox/ RVS rooster	140 x 820 x 298	220 x 90

3.2 Afvoerkanaal naar buiten

De uitlaat van de motor heeft een rechthoekige uitlaat van 220 x 90 mm. Het advies is om hier een afvoerkanaal op aan te sluiten met dezelfde afmetingen. (zie afbeelding 8).

Voor een optimale werking van de afzuigkap is het van belang om bij de installatie op de volgende punten te letten.

Bij gebruik van een plat afvoerkanaal:

- Gebruik platte kanalen met afgeronde hoeken en luchtgeleiders in de bochten. Deze kanalen zijn verkrijgbaar bij Novy.
- Met behulp van een overgangsstuk is het mogelijk van een plat naar een rond afvoerkanaal over te gaan.

Bij gebruik van een rond afvoerkanaal:

- Gebruik gladde, onbrandbare buizen met een inwendige diameter die gelijk is aan de uitwendige diameter van de aansluituit van de afzuigkap. Trek flexibele kanalen maximaal uit en snij deze op maat af.
- Verminder de afvoerdiameter niet. Dit zal de capaciteit doen verminderen en het geluidsniveau doen toenemen.
- Bij aansluiting op een kort afvoerkanaal kan het gewenst zijn in het kanaal een terugslagklep te monteren om windinval te voorkomen.
- Gebruik een slangklem of aluminiumtape voor luchtdichte verbindingen.
- Maak bij een afvoer door de buitengevel gebruik van het buitenmuurrooster.

Algemeen:

- Maak het kanaal zo kort mogelijk en met zo min mogelijk bochten naar buiten.
- Vermijd haakse bochten. Maak gebruik van afgeronde bochten voor een goede luchtgeleiding.
- Bij een afvoer door de buitengevel, via een spouwmuur, dient er op gelet te worden dat het afvoerkanaal de spouw volledig overbrugt en iets afloopt naar de buitenzijde.
- Maak bij een afvoer via het dak gebruik van een dubbelwandige dakdoorvoer met voldoende doorlaat.
- Nooit aansluiten op een rookgasafvoerkanaal.
- Zorg voor voldoende luchttoevoer. Het aanvoeren van verse lucht kan geschieden door een raam of een buitendeur enigszins te openen of door een toevoerrooster aan te brengen.



De unit is standaard ingesteld op recirculatie. Bij afvoer naar buiten dient het recirculatie programma gedeactiveerd te worden.

4. ELEKTRISCHE AANSLUITING

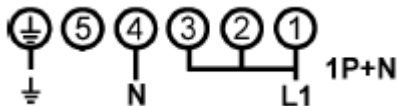
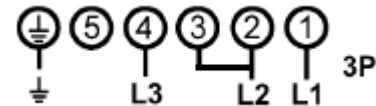

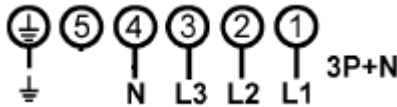


De installatie en de aansluiting op het elektrische net mag enkel toevertrouwd worden aan een vakman (elektricien) die op de hoogte is van de voorgeschreven normen.

De aansluitdoos bevindt zich aan de onderzijde van de kookplaat. Om het deksel te openen, gebruik een schroevendraaier en plaats deze in de 2 gleuven voor de pijlen.

Schakel de hoofdschakelaar of de betreffende zekering uit voordat het toestel aangesloten wordt.

Sluit het toestel aan volgens de onderstaande tabel en schema.


Netwerk	Aansluiting	Min. Dikte aansluitsnoer	Nominale stroom automaat	Aansluitschema
230V 50/60Hz	1 phase + N	3 x 6 mm ²	32 A	
230V 50/60Hz	3 phases	4 x 6 mm ²	20 A	
400V 50/60 Hz	2 fasen + N	4 x 4 mm ²	16 A	
400V 50/60 Hz	3 fasen + N	5 x 4 mm ²	16 A	

Let op ! De draden goed doorsteken en de schroeven goed aanspannen.

We kunnen niet verantwoordelijk gesteld worden voor ongevallen voortkomend uit een slechte of verkeerde aansluiting of ongevallen die gebeuren door toestellen zonder of met een defecte aarding.

5. INGEBRUIKNAME

5.1 Glasplaat op de toren monteren.

Druk op de  om de toren omhoog te laten komen. Neem de toren geheel uit de kookplaat door deze omhoog te trekken en plaats de toren op het werkblad. Neem de losse glasplaat en plaats deze met een draaibeweging op de toren. (zie afbeelding 9 en 10).

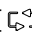
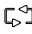
5.2 Gebruik met afvoerkanaal naar buiten

Het toestel is standaard ingesteld om in recirculatiemodus te werken. Indien u toch met afvoer naar buiten werkt, dient u de indicator voor verzadigde recirculatiefilter als volgt uit te schakelen:


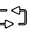
WIJZIGING INSTELLING VOOR AFVOERKANAAL NAAR BUITEN:

Uitsluitend de programmering deactiveren indien er een afvoerkanaal naar buiten wordt gemonteerd.

Deze instelling kan enkel gewijzigd worden wanneer de toren niet geactiveerd is en dus volledig beneden staat.

Druk de toetsencombinatie [+], [-], [] gelijktijdig in gedurende 3 seconden tot de led naast  3x knippert

INSTELLING TERUG NAAR RECIRCULATIE:

Druk de toetsencombinatie [+], [-], [] gelijktijdig in gedurende 3 seconden tot de led naast  3 seconden aan blijft

6. ACCESSOIRES

Bij het toestel kunnen de volgende accessoires besteld worden:

- Grillplaat: (artikel 1700091)
- Muurdoorvoer plat kanaal. Inox/ RVS incl. terugslagklep: artikel 906407
- Buitenmuurrooster rond kanaal Ø150mm. Aluminium jaloezie rooster: artikel 906178
- Terugslagklep rond kanaal Ø150mm: artikel 906432
- Aluminium tape, rol à 50 meter: artikel 906178
- Slangklem instelbereik Ø60-215 mm: artikel 906291

CONTENU



- 1 Informations générales
 - 1.1 Généralités
 - 1.2 Sécurité
 - 1.3 Évacuation ou recirculation
- 2 Installation
 - 2.1 Consignes d'installation
 - 2.2 Installation de l'appareil
3. Installation du conduit d'évacuation
 - 3.1 Recirculation
 - 3.2 Conduit d'évacuation vers l'extérieur
- 4 Raccordement électrique
- 5 Mise en service
 - 5.1 Installation du verre sur la tour
 - 5.2 Usage avec un conduit d'évacuation vers l'extérieur
- 6 Accessoires

1 INFORMATIONS GÉNÉRALES

1.1 Généralités

Il s'agit de la notice de montage de l'appareil Novy illustré en page de couverture. Le mode d'emploi de cet appareil est fourni séparément. Lisez attentivement ces instructions avant d'installer et de mettre en service l'appareil.

Ce mode d'emploi fait usage de certains symboles. Ci-dessous vous trouverez la signification de ces symboles.

Symbole	Signification	Action
	Lire	Lire attentivement la notice
	Avertissement	Ce symbole indique une situation dangereuse. Respectez cette instruction afin d'éviter des blessures et des dommages matériels.

1.2 Sécurité

Respectez les conseils de montage et de sécurité suivants pour le montage:

- L'installation ainsi que le raccordement électrique de l'appareil doivent être confiés à un professionnel agréé. Le fabricant ne peut être tenu responsable de dommages éventuels, résultant d'un montage ou d'un raccordement incorrects.
- Retirez le produit de son emballage avec précaution. Vérifiez l'absence de dommages sur l'appareil avant le montage. Ne procédez pas au montage si l'appareil est endommagé.
- Vérifiez, en vous référant aux dessin 2, si tout le matériel de montage a été livré.
- L'appareil est uniquement destiné à l'usage domestique (préparation d'aliments) à l'exclusion de tout autre usage domestique, commercial ou industriel.
- Positionnez la prise de courant de telle manière qu'elle se trouve dans l'armoire où l'appareil va être installée.
- La sécurité n'est garantie que lorsque l'appareil a été branché à une prise de terre conformément les prescriptions exigées.
- N'utilisez pas de rallonge pour le raccordement au réseau électrique.
- Des dommages sur la table de cuisson peuvent mettre en danger votre sécurité. Vérifiez l'absence de dommages visibles sur la table de cuisson. Ne pas installer une table de cuisson endommagée, mais contactez votre fournisseur.
- Il ne faut pas modifier ou changer l'appareil.
- Ne pas utiliser la table de cuisson en tant que base ou plan de travail.

1.3 Évacuation ou recirculation

Avant de commencer le montage vous devez opter pour la réalisation d'un conduit d'évacuation ou pour un fonctionnement en mode recyclage. Les réglages standard de l'appareil sont pour le fonctionnement en mode recyclage.

Le chapitre 3 comprend des explications détaillées des conditions pour les deux systèmes.

2. INSTALLATION

Avant de procéder à l'installation, il faut lire les informations générales ainsi que les sécurités (voir le chapitre 1). Il est recommandé de confier l'installation exclusivement à une personne compétente. L'utilisateur doit respecter la législation ainsi que les normes du pays de sa résidence.

2.1 Consignes d'installation



- La distance entre la table de cuisson et le mur doit être d'au minimum 55 cm.
- La table de cuisson est conçue pour la préparation de nourriture classe de protection « Y ». Pour une table de cuisson encastrée, la présence d'une paroi haute garnie de placards ou un mur sur un côté et sur l'arrière sont autorisés. Sur l'autre côté aucun meuble ou appareil ne doit être plus élevé que le plan de cuisson.
- Une distance minimale de 650 mm entre le plan de travail et le placard supérieur.
- Les bandes sur les bords du mur doivent être résistantes à la chaleur.
- L'appareil ne doit pas être installé au-dessus d'un lave-vaisselle, d'un four, d'appareils frigorifiques ou d'un lave-linge ou sèche-linge.
- Sous l'encadrement de l'appareil une distance de 20 mm doit être prévue pour assurer une bonne ventilation.
- Il faut éviter le rangement d'objets inflammables ou d'objets qui ne sont pas résistants à la chaleur en dessous de la table de cuisson (par ex. du spray).
- Après le raccordement, aucune pression mécanique ne doit se présenter sur le câble d'alimentation, ex. un tiroir

2.2 Installation de l'appareil

Suivez les étapes ci-dessous pour l'installation de l'appareil.

1. Déballage de l'appareil

Sortez l'appareil de son emballage à l'endroit des 2 encoches dans l'emballage, ceci pour éviter des endommagements sur le verre.

2. Matériels

Vérifiez si tout le matériel de montage a été livré.

3. Découpe pose standard et pose affleurant

La table de cuisson peut être installée en applique ou en montage affleurant dans le plan de travail.

Conditions pour la découpe:

- Les plans de travail doivent être faits de matériaux résistants à la chaleur (100°C).
- Les matériaux du plan de travail risquent de se gonfler au contact avec de l'humidité. Afin de protéger l'encoche, il faut appliquer une couche de vernis ou de colle spéciale.
- Respectez les consignes du producteur du plan de travail.

a. Pose standard

Faites une découpe dans le plan de travail, suivant le dessin 3a.

b. Pose affleurant

Faites une découpe ainsi qu'une rainure de fraisage dans le plan de travail, suivant le dessin 3b.

4. Installation du ruban isolant

Collez le ruban isolant à 2 mm du bord extérieur à l'arrière du verre.

5. Installation du coude pour le conduit d'évacuation

Dans le cas où le conduit d'évacuation est installé directement avec un coude vers le bas, il faut d'abord installer le coude fourni sur l'unité. Sur l'arrière de l'unité se trouve le raccordement du conduit d'évacuation. Utilisez du ruban en aluminium pour rendre étanche le raccordement.

6. Installation de l'appareil

Posez l'appareil dans la découpe prévue. Bien prendre la table de cuisson de droite et de gauche. Basculez la table de cuisson légèrement, pour que d'abord le côté arrière passe dans la découpe. Ensuite faites descendre le côté avant avec prudence.

Maintenant le conduit peut être raccordé. Pour cela, il faut suivre les consignes dans le chapitre 3

3. INSTALLATION DU CONDUIT D'ÉVACUATION

3.1 Recirculation

Lorsqu'il n'est pas possible de faire un conduit d'évacuation vers l'extérieur, le recyclage offre une solution. Pour cela, Novy peut fournir un caisson de recyclage avec filtre Monoblock. Le caisson de recyclage est la solution idéale pour adapter l'appareil au recyclage.

CAISSON DE RECYCLAGE

Le caisson de recyclage est raccordé au conduit d'évacuation qui arrive depuis l'appareil. Dans le caisson de recyclage le filtre d'odeur monoblock a été installé. Les modèles suivants de caissons de recyclage sont disponibles (y compris le filtre monoblock):

TYPE	MODEL	DIMENSIONS (HxLxP)(mm)	Raccordement conduit
7910400	Plint uitblaasbox met Inox/ RVS rooster	98 x 818 x 290	220 x 90
7900400	Plint uitblaasbox met Inox/ RVS rooster	140 x 820 x 298	220 x 90

3.2 Conduit d'évacuation vers l'extérieur

La sortie du moteur a un diamètre rectangulaire de 220 x 90 mm. Il est conseillé d'y raccorder un conduit d'évacuation aux mêmes dimensions.

Pour un fonctionnement optimal de la hotte, il est important, lors de l'installation, de respecter les consignes suivants:

Lors de l'utilisation d'un conduit d'évacuation plat:

- Utilisez des conduits plats aux angles arrondis équipés de conducteurs d'air dans les coudes. Ces conduits sont disponibles chez Novy.
- Un raccord permet le passage d'un conduit d'évacuation plat vers un conduit d'évacuation rond.

Lors de l'utilisation d'un conduit d'évacuation rond:

- Utilisez des tubes lisses et ignifuges dont le diamètre intérieur est égal au diamètre extérieur du raccord de la hotte. Étirez les conduits souples le plus possible puis découpez-les à dimension.
- Ne réduisez pas le diamètre de l'évacuation. Tout rétréci entraîne une diminution de l'efficacité et une augmentation du niveau sonore
- En cas de raccordement à un conduit d'évacuation court, il serait souhaitable de placer un clapet anti-retour dans le conduit pour prévenir l'entrée du vent.
- Utilisez un collier de serrage ou de ruban adhésif aluminium pour rendre étanche les raccords.
- En cas d'évacuation sur une façade extérieure, utilisez un clapet à volets mobiles

Généralités:

- Faites en sorte que le conduit soit le plus court possible et le plus direct possible vers l'extérieur.
- Évitez les coudes à 90°. Réalisez des coudes ouverts pour un bon acheminement de l'air.
- En cas d'évacuation à travers d'un mur à vide d'air assurez-vous que le conduit d'évacuation le traverse et débouche à l'extérieur.
- En cas d'évacuation par le toit, utilisez un tubage à double paroi d'une section suffisante.
- Ne raccordez jamais à un conduit de cheminée en service pour une autre fonction.
- Assurez-vous d'un apport d'air suffisant. On peut assurer l'apport d'air frais avec une grille d'aération ou une fenêtre ou une porte entrouverte.



Le réglage standard de l'unité est pour un fonctionnement en mode recyclage. Dans le cas d'une évacuation vers l'extérieur, la programmation pour le recyclage doit être désactivé.

4. RACCORDEMENT ÉLECTRIQUE

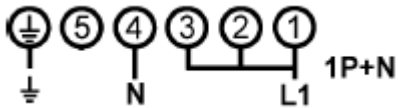

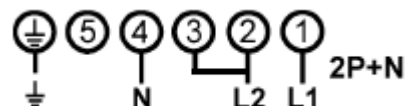



L'installation ainsi que le raccordement au réseau électrique ne doivent être confiés qu'à un professionnel (électricien) qui est au courant des normes prescrites.

La boîte de raccordement se trouve sur le dessous de la table de cuisson. Pour ouvrir le couvercle, il faut utiliser un tournevis et le poser dans les 2 encoches devant les flèches.

Couper l'interrupteur principal ou le fusible en question avant de raccorder l'appareil.

Raccorder l'appareil selon la table et le schéma ci-dessous.


Réseau	Raccordement	Section cordon min.	Calibre de disjoncteur	Schéma de branchement
230V 50/60Hz	1 phase + N	3 x 6 mm ²	32 A	
230V 50/60Hz	3 phases	4 x 6 mm ²	20 A	
400V 50/60 Hz	2 phases + N	4 x 4 mm ²	16 A	
400V 50/60 Hz	3 phases + N	5 x 4 mm ²	16 A	

Attention! Bien faire passer les fils et bien serrer les vis.

Nous ne pourrions pas tenus responsables d'accidents provenant d'un mauvais raccordement ou d'accidents qui arrivent par des appareils sans mise à la terre ou avec une mauvaise mise à la terre.

5. MISE EN SERVICE

5.1 Installation du verre sur la tour.

Appuyez sur la  pour faire monter la tour. Enlevez la tour entière de la table de cuisson en la tirant vers le haut, et posez la tour sur le plan de travail. Prenez le verre détachée et posez-le sur la tour en le tournant.

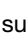
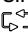
5.2 Usage avec un conduit d'évacuation vers l'extérieur

Le réglage standard de l'appareil est celui du mode de recyclage. Si toutefois vous préférez l'installation avec une évacuation vers l'extérieur, vous devez couper l'indicateur de saturation du filtre d'odeur comme suit:



MODIFICATION REGLAGE POUR CONDUIT D'EVACUATION VERS L'EXTERIEUR:

Il ne faut désactiver le programmation que lorsqu'un conduit d'évacuation vers l'extérieur va être installé.

Ce réglage ne peut être modifié que lorsque la tour se trouve complètement en position basse.

Appuyez simultanément sur la combinaison des touches [+], [-], [] pendant 3 secondes jusqu'à ce que la led à côté de [] clignote

REGLAGE RETOUR VERS RECYCLAGE

Appuyez simultanément sur la combinaison des touches [+], [-], [] pendant 3 secondes jusqu'à ce que la led à côté de [] reste allumée pendant 3 secondes

6. ACCESSOIRES

Les accessoires suivants sont disponibles sur commande:

- Plaque de grill: no d'article 1700091
- Clapet de façade clapet anti-retour: no d'article 906.407
- Grille de mur extérieur conduit rond Ø150mm. Grille type store aluminium: no. d'article 906.178
- Clapet anti-retour conduit rond Ø150mm.: no. d'article 906.432
- Ruban aluminium, rouleau à 50 mètres, no. d'article 906.178
- Collier de serrage, gamme de réglage Ø60-215 mm, no. d'article 906291

INHALT



1	Allgemeine Informationen	10
	1.1 Allgemeines	10
	1.2 Sicherheit	10
	1.3 Abluft oder Umluft	10
2	Installation	10
	2.1 Installationsvorschriften	10
	2.2 Installation des Geräts	10
3.	Installation des Abluftkanals	11
	3.1 Umluftbetrieb	11
	3.2 Abluftkanal ins Freie	11
4	Elektrischer Anschluss	12
5	Inbetriebnahme	13
	5.1 Montieren der Glasplatte am Turm	13
	5.2 Verwendung mit Abluftkanal ins Freie	13
6	Zubehör	13

1. ALLGEMEINE INFORMATIONEN

1.1 Allgemeines

Dies ist die Montageanleitung für das auf der Vorderseite genannte Novy Gerät. Die Bedienungsanleitung ist diesem Gerät separat beigelegt. Lesen Sie sich diese Anleitung vor der Installation und Inbetriebnahme des Geräts sorgfältig durch.

Die Anleitung enthält eine Reihe von Symbolen, deren Bedeutung im Folgenden erläutert wird.

Symbol	Bedeutung	Aktion
	Lesen	Lesen Sie die Anweisung sorgfältig durch.
	Warnhinweis	Dieses Symbol weist auf eine gefährliche Situation hin. Befolgen Sie diese Anweisung, um Verletzungen und Sachschäden zu vermeiden. Befolgen Sie diese Anweisung, um Verletzungen und Sachschäden zu vermeiden.

1.2 Sicherheit

Beachten Sie die folgenden Montage- und Sicherheitshinweise bei der Montage:

- Installation und elektrischer Anschluss des Geräts sollten einem qualifizierten Fachmann überlassen werden. Der Hersteller haftet nicht für Schäden, die durch unsachgemäße Montage oder unsachgemäß hergestellte Verbindungen entstehen.
- Nehmen Sie das Gerät vorsichtig aus der Verpackung und überprüfen Sie das Gerät vor der Montage auf Schäden. Montieren Sie das Gerät nicht, wenn es beschädigt ist.
- Kontrollieren Sie anhand der Zeichnung 2, ob alle Befestigungsteile mitgeliefert wurden.
- Das Gerät ist ausschließlich für den häuslichen Gebrauch (Zubereitung von Lebensmitteln) unter Ausschluss aller anderen häuslichen, gewerblichen oder industriellen Nutzungen vorgesehen.
- Positionieren Sie den elektrischen Anschluss so, dass er in dem Schrank angeordnet werden kann, in dem die Kochvorrichtung montiert wird.
- Sicherheit ist nur gewährleistet, wenn das Gerät gemäß den relevanten Vorschriften an eine Erdleitung angeschlossen ist.
- Verwenden Sie kein Verlängerungskabel für den Anschluss an das Stromnetz.
- Schäden an dem Kochfeld können Ihre Sicherheit gefährden. Kontrollieren Sie das Kochfeld auf sichtbare Beschädigungen. Montieren Sie das Kochfeld nicht, wenn es beschädigt ist. Wenden Sie sich in diesem Fall an Ihren Lieferanten.
- Nehmen Sie keine Umbauten oder Veränderungen an dem Gerät vor.
- Das Kochfeld darf nicht als Unterlage oder Arbeitsfläche benutzt werden.

1.3 Abluft oder Umluft

Vor der Montage muss entschieden werden, ob ein Abluftkanal ins Freie geführt werden soll oder mit Umluftbetrieb gearbeitet wird. Das Gerät wird standardmäßig mit Einstellungen für den Umluftbetrieb geliefert.

In Kapitel 3 werden die Voraussetzungen für beide Systeme näher erläutert.

2. INSTALLATION

Lesen Sie vor der Installation die allgemeinen Informationen und Sicherheitshinweise durch (siehe Kapitel 1). Die Montage sollte nur von zugelassenen Fachleuten durchgeführt werden. Der Benutzer sollte die Rechtsvorschriften und Normen des jeweiligen Landes befolgen.

2.1 Installationsvorschriften



- Der Abstand zwischen Kochfeld und Wand muss mindestens 55 mm betragen.
- Das Kochfeld ist eine Vorrichtung, die in die Schutzart « Y » eingestuft ist. Im eingebauten Zustand darf sich auf einer Seite und auf der Rückseite eine hohe Schrankwand oder eine Mauer befinden. Auf der anderen Seite darf kein einziges Möbelstück oder Gerät höher sein als die Kochfläche.
- Mindestens 650 mm Abstand zwischen Arbeitsplatte und Oberschrank.
- Der Streifen an den Wandrändern müssen wärmebeständig sein.
- Das Gerät darf nicht über einer Spülmaschine, einem Ofen, Kühlschrank, Waschmaschine oder Trockner montiert werden.
- Unter dem Gehäuse des Geräts muss ein Freiraum von 20 mm vorgesehen werden, um eine gute Belüftung sicherzustellen.
- Bewahren Sie keine brennbaren und nicht hitzebeständigen Objekte in der Schublade unter dem Kochfeld auf (z.B. Sprühdosen).
- Das Anschlusskabel darf nach dem Herstellen der Verbindung keinerlei mechanischer Beanspruchung ausgesetzt sein, z. B. durch eine Schublade.

2.2 Installation des Geräts

Gehen Sie für die Montage des Geräts wie nachstehend beschrieben vor.

1. Auspacken des Geräts

Nehmen Sie das Gerät an den beiden Aussparungen in der Verpackung aus der Verpackung heraus, um Schäden am Glas zu vermeiden.

2. Material

Kontrollieren Sie, ob alle Materialien im Lieferumfang enthalten sind.

3. Ausschnitt Auflagemontage und flächenbündiger Einbau

Die Kochplatte kann sowohl auf die Arbeitsplatte aufgelegt als auch flächenbündig in die Arbeitsplatte eingelassen werden.

Voraussetzungen für den Ausschnitt:

- Arbeitsplatten müssen aus hitzebeständigem Material (100 °C) bestehen.
- Das Material der Arbeitsplatte kann bei Kontakt mit Feuchtigkeit aufquellen. Um den Ausschnitt zu schützen, streichen sie ihn mit Lack oder einem Spezialkleber.
- Befolgen Sie die Anweisungen des Arbeitsplattenherstellers.

a. Auflagemontage

Stellen Sie in der Arbeitsplatte einen Ausschnitt entsprechend der Zeichnung 3a.

b. Flächenbündiger Einbau

Stellen Sie in der Arbeitsplatte einen Ausschnitt und einen Fräsrand entsprechend der Zeichnung 3b.

4. Isolierstreifen anbringen

Kleben Sie den Isolierstreifen in 2 mm Abstand von der Außenkante auf die Rückseite das Glasplatte.

5. Kurvenstück für Abluftkanal platzieren

Wenn der Abluftkanal direkt in einer nach unten weisenden 90 Grad Bogen montiert wird, bringen Sie zuerst das mitgelieferte Umlenkstück am Gerät an. An der Rückseite des Geräts befindet sich der Anschluss für den Abluftkanal. Verwenden Sie Aluklebeband, um die Verbindungsstelle luftdicht abzuschließen

6. Gerät einsetzen

Stellen Sie das Gerät in die vorgesehene Öffnung. Halten Sie das Kochfeld links und rechts gut fest. Kippen Sie es leicht, so dass es zuerst mit der Rückseite in die Öffnungen passt. Lassen Sie dann vorsichtig die Vorderseite herunter.

Jetzt kann der Kanal angeschlossen werden. Befolgen Sie hierzu die Beschreibung in Kapitel 3.

3. INSTALLATION DES ABLUFTKANALS

3.1 Umluftbetrieb

Wenn es nicht möglich ist, die Abluft ins Freie zu leiten, stellt der Umluftbetrieb eine Lösung dar. Novy bietet hierfür eine Umluftbox mit Monoblock-Umluftfilter an. Die Umluftbox ist eine ideale Lösung für den Umluftbetrieb des Geräts. (Zeichnung 7).

UMLUFTBOX

Die Umluftbox wird an den Abluftkanal angeschlossen, der von dem Gerät ausgeht. In der Umluftbox ist der monoblock filter angeordnet. Es stehen die folgenden Umluftbox-Modelle (einschl. Monoblock-Umluftfilter, Hinweis auf regenerierbaren monoblock) zur Wahl:

TYP	MODELL	ABMESSUNGEN (HxBxT) (mm)	Anschluss Kanal
7910400	Sockel-Umluftbox mit Inox/Edelstahl-Gitter	98 x 818 x 290	220 x 90
7900400	Sockel-Umluftbox mit Inox/Edelstahl-Gitter	140 x 820 x 298	220 x 90

3.2 Abluftkanal ins Freie

Der Motor hat einen rechteckigen Auslass von 220 x 90 mm. Es wird empfohlen, einen Abluftkanal mit den gleichen Abmessungen daran anzuschließen. (zeichnung 8).

Für eine optimale Funktion der Dunstabzugshaube ist es wichtig, dass bei der Installation die folgenden Punkte beachtet werden.

Bei Verwendung eines flachen Abluftkanals:

- Verwenden Sie flache Kanäle mit abgerundeten Ecken und Luftführungen in den Kurven. Diese Kanäle sind bei Novy erhältlich.
- Mithilfe eines Adapters ist es möglich, von einem flachen auf einen runden Abluftkanal überzugehen.

Bei Verwendung eines runden Abluftkanals:

- Verwenden Sie glatte, nicht brennbare Rohre, deren Innendurchmesser dem Außendurchmesser von der Anschlussstülpe der Dunstabzugshaube entspricht. Ziehen Sie die flexiblen Kanäle maximal straff und schneiden Sie sie auf Länge ab.
- Verringern Sie nicht den Durchmesser des Abluftkanals. Hierdurch würde sich die Kapazität verringern und der Lärmpegel entsprechend zunehmen.
- Bei Anschluss an einen kurzen Abluftkanal kann es wünschenswert sein, in dem Kanal eine Rückschlagklappe zu montieren, um Windeinfall zu verhindern.
- Benutzen Sie eine Schlauchklemme oder Aluklebeband zur Herstellung von luftdichten Verbindungen.
- Verwenden Sie bei einer Abluftführung durch die Außenfassade das Außenmauergitter.

Allgemeine Informationen:

- Machen Sie den Kanal so kurz wie möglich und führen Sie die Abluft mit möglichst wenig Kurven nach draußen.
- Vermeiden Sie rechtwinklige Kurven. Nutzen Sie abgerundete Kurven, damit die Luftströmung möglichst nicht behindert wird.
- Bei Ableitung über eine Hohlwand durch die Außenfassade ist darauf zu achten, dass der Abluftkanal die Hohlwand vollständig überbrückt und mit leichtem Abwärtsgefälle nach außen verlegt wird.
- Verwenden Sie bei einer Ableitung über das Dach eine doppelwandige Dachdurchführung mit ausreichendem Durchlass.
- Niemals an einen Kanal zur Ableitung von Rauchgas anschließen.
- Für ausreichende Luftzufuhr sorgen. Die Zuführung von Frischluft kann erfolgen, indem man ein Fenster oder eine Außentür etwas öffnet oder ein Zuluftgitter anbringt.



Die Einheit ist standardmäßig auf Umluftbetrieb eingestellt. Bei Ableitung ins Freie muss das Umluftprogramm deaktiviert werden

4. ELEKTRISCHER ANSCHLUSS



Installation und Anschluss an das Stromnetz dürfen nur von einem Fachmann (Elektriker) durchgeführt werden, der mit den relevanten Vorschriften vertraut ist.

Die Anschlussdose befindet sich auf der Unterseite des Kochfelds. Um den Deckel zu öffnen, verwenden Sie einen Schraubenzieher und setzen Sie ihn in den 2 Nuten vor den Pfeilen an.

Schalten Sie den Hauptschalter oder die betreffende Sicherung aus, bevor Sie das Gerät anschließen.

Schließen Sie das Gerät danach wie in der folgenden Tabelle und dem Schaltplan dargestellt an.


Netz	Anschluss	Anschlusskabel	Schutzschalter	Anschlusszeichnung
230V 50/60Hz	1 phase + N	3 x 6 mm ²	32 A	
230V 50/60Hz	3 phases	4 x 6 mm ²	20 A	
400V 50/60 Hz	2 phasen + N	4 x 4 mm ²	16 A	
400V 50/60 Hz	3 phasen + N	5 x 4 mm ²	16 A	

Achtung! Die Leitungen korrekt einführen und die Schrauben fest andrehen.

Wir können nicht für Unfälle haftbar gemacht werden, die auf eine mangelhaft hergestellte oder falsche Verbindung zurückzuführen sind. Wir übernehmen auch keine Haftung für Unfälle, die durch Geräte ohne Erdanschluss oder mit defektem Erdanschluss verursacht werden.

5. INBETRIEBNAHME

5.1 Montieren der Glasplatte am Turm

Drücken Sie auf die Taste , um den Turm nach oben zu bringen. Nehmen Sie den Turm vollständig aus dem Kochfeld heraus, indem Sie ihn nach oben herausziehen, und legen Sie den Turm auf die Arbeitsplatte. Nehmen Sie die lose Glasplatte und platzieren Sie sie mit einer Drehbewegung auf dem Turm. (Zeichnung 9 und 10).

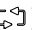
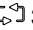
5.2 Verwendung mit Abluftkanal ins Freie

Das Gerät ist standardmäßig auf Umluftbetrieb eingestellt. Wenn die Abluft ins Freie geleitet werden soll, muss der Indikator für gesättigten Umluftfilter wie folgt ausgeschaltet werden:

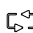
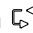
ÄNDERN DER EINSTELLUNG AUF ABLUFT INS FREIE:

Deaktivieren Sie die Programmierung nur, wenn ein Abluftkanal zur Ableitung der Abluft ins Freie montiert wird.

Diese Einstellung kann nur geändert werden, wenn sich der Turm im geschlossenen Modus befindet (im Kochfeld versenkt) der Turm nicht aktiviert ist und sich daher ganz unten befindet.

Drücken Sie die Tasten [+], [-], [] gleichzeitig für 3 Sekunden, bis die LED neben dem  3x blinkt.

EINSTELLUNG ZURÜCK AUF UMLUFTBETRIEB:

Drücken Sie die Tasten [+], [-], [] gleichzeitig für 3 Sekunden, bis die LED neben dem  3 Sekunden lang kontinuierlich leuchtet.

6. ZUBEHÖR

Zu dem Gerät können die folgenden Zubehörteile bestellt werden:

- Grillplatte: (Artikel 1700091)
- Mauerdurchführung flacher Kanal. Inox/Edelstahl inkl. Rückschlagklappe: Artikel 906407
- Außenmauergitter runder Kanal Ø 150 mm. Wandauslassklappe Alu: Artikel 906178
- Rückschlagklappe runder Kanal Ø 150 mm: Artikel 906432
- Aluklebeband, Rollen zu 50 Metern: Artikel 906178
- Schlauchklemme Einstellbereich Ø 60-215 mm: Artikel 906291

SUMMARY



1	General information	20
	1.1 General	20
	1.2 Safety	20
	1.3 Exhaust or recirculation	20
2	Installation	20
	2.1 Installation regulations	20
	2.2 Install the unit	20
3.	Install the exhaust duct	21
	3.1 Recirculation	21
	3.2 Exhaust duct to the outside	21
4	Electrical connection	22
5	Commissioning	22
	5.1 Mount the glass plate onto the tower	22
	5.2 Use with exhaust duct to the outside	22
6	Accessories	23

1. GENERAL INFORMATION

1.1 General

These are the mounting instructions for the Novy unit shown on the cover. The user manual is delivered separately with this unit. Carefully read these instructions before installing and commissioning this unit.

This manual makes use of a number of symbols. The meaning of these symbols are given below.

Symbol	Meaning	Action
	Read	Carefully read the instructions
	Warning	This symbol indicates a dangerous situation. Follow this instruction to avoid injury and material damage. Follow this instruction to avoid injury and material damage.

1.2 Safety

Observe the following mounting and safety tips for mounting:

- The installation and electrical connection of the unit shall be carried out by an authorised expert. The manufacturer does not accept any responsibility for any damage resulting from faulty building in or connection.
- Carefully take the unit from the packaging and check it for damage before mounting. Do not mount the unit in case of any damage.
- Check if all mounting materials have been supplied using the drawings in section 2.2.
- The unit is intended for household use only (preparation of food) excluding any other domestic, commercial or industrial use.
- Position the electrical connection such, that it is located in the cabinet in which the cooking unit is mounted.
- Safety can only be guaranteed if the unit is connected to an earth wire in accordance with the required regulations.
- Do not use an extension cord for connecting to the electricity grid.
- A damaged cooking plate can endanger your safety. Check the cooking plate for visible damage. Do not mount a damaged cooking, but contact your supplier.
- Do not modify or change the unit.
- Do not use the cooking plate as a basis or work surface.

1.3 Exhaust or recirculation

Before mounting, the choice is to be made between an exhaust duct to the outside or recirculation. The unit is supplied by default with settings for recirculation.

Chapter 3 includes an extensive explanation of the conditions for both systems.

2. INSTALLATION

Before installation read the general information and safety regulations (see chapter 1). Mounting shall only be carried out by authorised experts. The user has to observe the laws and standards of the country of residence.

2.1 Installation regulations



- The distance between the cooking plate and the wall must be min. 55 mm.
- The cooking plate belongs to protection class « Y ». When built in, there may be a high cabinet side or a wall on one side and at the rear. On the other side there may be no piece of furniture or unit higher than the cooking surface.
- Min. 650 mm between work surface and top cupboard.
- The strips on the wall edges must be heat-resistant.
- Do not mount the unit above a dishwasher, oven, cooling units or a washing machine or dryer.
- Make sure there is a distance of 20 mm below the casing of the unit for proper ventilation.
- Do not store any flammable and not heat-resistant objects in the drawer below the cooking plate (e.g. sprays).
- There may be absolutely no mechanical tension on the connection cable, such as a drawer.

2.2 Install the unit

Follow the steps below for mounting the unit.

1. Unpack the unit

Take the unit from the packaging at the place of the 2 cut-aways in the packaging to avoid damaging the glass.

2. Materials

Check if all materials have been supplied.

3. Cut-away for surface mounting and flush mounting

The cooking plate can be mounted both through surface mounting and flush mounting with respect to the table top.

Conditions for the cut-away:

- Table tops are to be made from heat-resistant materials (100°C).
- The materials of the table top can expand when they come into contact with water. Veneer the cut-away or coat it with a special type of glue for protection.
- Observe the instructions of the table top manufacturer.

a. Surface mounting

Make a cut-away in the table top in accordance with the drawing 3a.

b. Flush mounting

Make a cut-away and a milling edge in the table top in accordance with the drawing 3b.

4. Install the insulation strip

Stick the insulation strip 2 mm from the outer edge at the rear side of the glass plate.

5. Install a bend for the exhaust duct

If the exhaust duct is mounted directly with a downward bend, first place the supplied bend on the unit. The connection for the exhaust duct is on the rear of the unit. Make the connection airtight with aluminium tape.

6. Install the unit

Place the unit in the opening provided. Firmly hold the cooking plate on the left and the right sides. Slightly tilt it and place the rear side into the openings. Then carefully lower the front side.

The duct can now be connected. For this follow the description in chapter 3.

3. INSTALL THE EXHAUST DUCT

3.1 Recirculation

In cases that do not allow for an exhaust duct to the outside, recirculation offers a solution. For this Novy offers an exhaust box with Monoblock recirculation filter. The exhaust box is the ideal solution for making the unit suitable for recirculation (drawing 7).

EXHAUST BOX

The exhaust box is connected to the exhaust dust coming from the unit. The Monoblock recirculation filter is installed in the exhaust box. A choice can be made from the following exhaust box models (incl. Monoblock recirculation filter):

TYP	MODEL	DIMENSIONS (HxWxD) (mm)	Duct connection
7910400	Plinth exhaust box with Inox/SS grate	98 x 818 x 290	220 x 90
7900400	Plinth exhaust box with Inox/SS grate	140 x 820 x 298	220 x 90

3.2 Exhaust duct to the outside

The motor outlet has a rectangular exhaust of 220 x 90 mm. It is recommended to connect an exhaust duct to this with the same dimensions (drawing 8).

For optimum performance of the hood it is important to pay attention to the items mentioned below.

When using a flat exhaust duct:

- Use flat ducts with rounded corners and air conductors in the bends. These ducts are to be obtained through Novy.
- An adapter makes it possible to change from a flat to a round exhaust duct.

When using a round exhaust duct:

- Use smooth, non-flammable pipes with an internal diameter that is equal to the external diameter of the connection nozzle of the hood. Maximally extend flexible ducts and cut them to size.
- Do not reduce the exhaust diameter. This will decrease the capacity and increase the noise level.
- When connecting to a short exhaust duct, it may be required to mount a non-return valve to prevent the wind from blowing in.
- Use a hose clamp or aluminium tape for airtight connections.
- In case of an exhaust pipe through the outside wall, use the outside wall grate.

General:

- Make the duct as short as possible and with as few as possible bends to the outside.
- Avoid square bends. Use rounded bends for proper air conduction.
- If an exhaust pipe through the outside wall passes a cavity wall, make sure that the exhaust duct fully bridges the cavity and slightly declines to the outside.
- In case of an exhaust pipe through the roof, use a double-walled roof passage with sufficient width.
- Never connect the exhaust to a flue duct.
- Make sure that sufficient air is supplied. Fresh air can be supplied by slightly opening a window or an outside door or by installing an inlet grate.



The unit is by default set to recirculation. Disable the recirculation program in case of exhaust to the outside (5.2).

4. ELECTRICAL CONNECTION



The installation and connection to the electricity grid shall only be carried out by an expert (electrician) who is familiar with the required standards.

The junction box is to be found at the bottom of the cooking plate. Use a screwdriver to open the cover and place this in the 2 grooves before the arrows.

Disable the main switch of the fuse concerned before connecting the unit.

Connect the unit in accordance with the table and diagram below.


Mains	Connection	Supply cord	Circuit braker	Wiring diagram
230V 50/60Hz	1 phase + N	3 x 6 mm ²	32 A	
230V 50/60Hz	3 phases	4 x 6 mm ²	20 A	
400V 50/60 Hz	2 phasen + N	4 x 4 mm ²	16 A	
400V 50/60 Hz	3 phasen + N	5 x 4 mm ²	16 A	

Attention! Properly put through the wires and tighten the screws.

We will not accept any responsibility for accidents resulting from a poor or wrong connection or accidents that may occur with units without or with a defective earthing.

5. COMMISSIONING

5.1 Mount the glass plate onto the tower

Press the  to move the tower up. Take the tower assembly from the cooking plate by pulling it up and place the tower on the table top. Take the loose glass plate and place it with a turning movement onto the tower (drawing 9 and 10).

5.2 Use with exhaust duct to the outside

The unit is by default set for operation in the recirculation mode. If an exhaust to the outside is used anyway, disable the indicator for saturated recirculation filter as follows:

CHANGE SETTING FOR EXHAUST DUCT TO THE OUTSIDE:

Only disable the programming when mounting an exhaust duct to the outside.

This setting can only be changed when the tower has been disabled and therefore is in the most downward position.

Simultaneously press the key combination [+], [-], [↻] for 3 seconds until the LED beside the ↻ blinks 3 times

SETTING BACK TO RECIRCULATION:

Simultaneously press the key combination [+], [-], [↻] for 3 seconds until the LED beside the ↻ lights up for 3 seconds

6. ACCESSORIES

The following accessories can be ordered with the unit:

- Grilling plate: article 1700091
- Wall passage for flat duct. Inox/SS incl. non-return valve: article 906407
- Outside wall grate round duct Ø 150 mm. Aluminium shutter grate: article 906178
- Non-return valve round duct Ø 150 mm: article 906269
- Aluminium tape, roll 50 metres: article 906178
- Hose clamp adjustment range Ø 60-215 mm: article 906291

NOVY nv behoudt zich het recht voor te allen tijde en zonder voorbehoud de constructie en de prijzen van haar producten te wijzigen.

NOVY SA se réserve le droit de modifier en tout temps et sans préavis la construction et les prix de ses produits.

Die NOVY AG behält sich das Recht vor, zu jeder Zeit und ohne Vorbehalt die Konstruktion und die Preise ihrer Produkte zu ändern.

NOVY nv
Noordlaan 6
B - 8520 KUURNE
Tel. 056/36.51.00 - Fax 056/35.32.51
E-mail : novy@novy.be
<http://www.novy.be>

France: Tél: 0320.940662
Deutschland und Österreich: Tel: +49 (0)511.54.20.771
Nederland: Tel.: +31 (0)88-0119110

M1811 A